

Só será entendido produto na garantia se acompanhado com este termo de garantia devidamente preenchido.

TERMO DE GARANTIA
www.sulton.com.br

01 ano de garantia a partir da compra do equipamento contra defeitos de fabricação e peças.

Perderá o efeito da garantia quando:

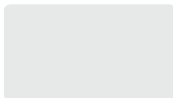
- Ligado fora das especificações técnicas;
- Acidentes mecânicos, fogo e entrada de água;
- Agentes da natureza (Ex.: Raio);
- Não preenchimento dos dados abaixo;
- Alterações técnicas feitas por pessoas não autorizadas.

A garantia é Balcão, ou seja, não está incluso valor de transporte e/ou deslocamento técnico.

A garantia restringe-se unicamente ao aparelho defeituoso não incorrendo a SULTON PRODUTOS ELETRÔNICOS LTDA em responsabilidades por danos consequenciais a pessoas ou propriedades.

Para que um ocasional defeito seja reparado, deve-se somente enviar o Carregador Temporizado.

técnico



n° da série

____/____/____
DIA MÊS ANO

Residência situada a:

Carimbo do revendedor

Ass. do Proprietário

SULTON

PRODUZIDO POR SULTON PRODUTOS ELETRÔNICOS LTDA
Rod. BR 277, N° 4503 - Bom Jesus
Campo Largo - PR - CEP 83605-420
CNPJ 79137386/0001-38

Rev. 01/18

SULTON

Fonte Carregador Temporizado 4A

PPB

Produto beneficiado pela
Legislação da Informática

Manual de Instruções

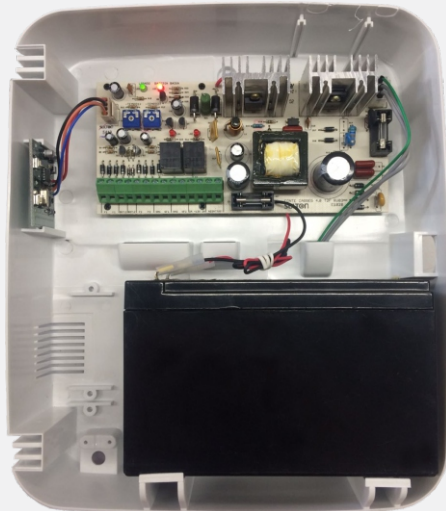
Sumário

Apresentação.....	01
Apresentação da Placa	02
Sinalizações	
Características	04
Receptor para Temporizador da Fonte	05
Gravar código	
Apagar código específico	06
Apagar todos os códigos	
Intertravamento de portas.....	07
Exemplo de ligação.....	08

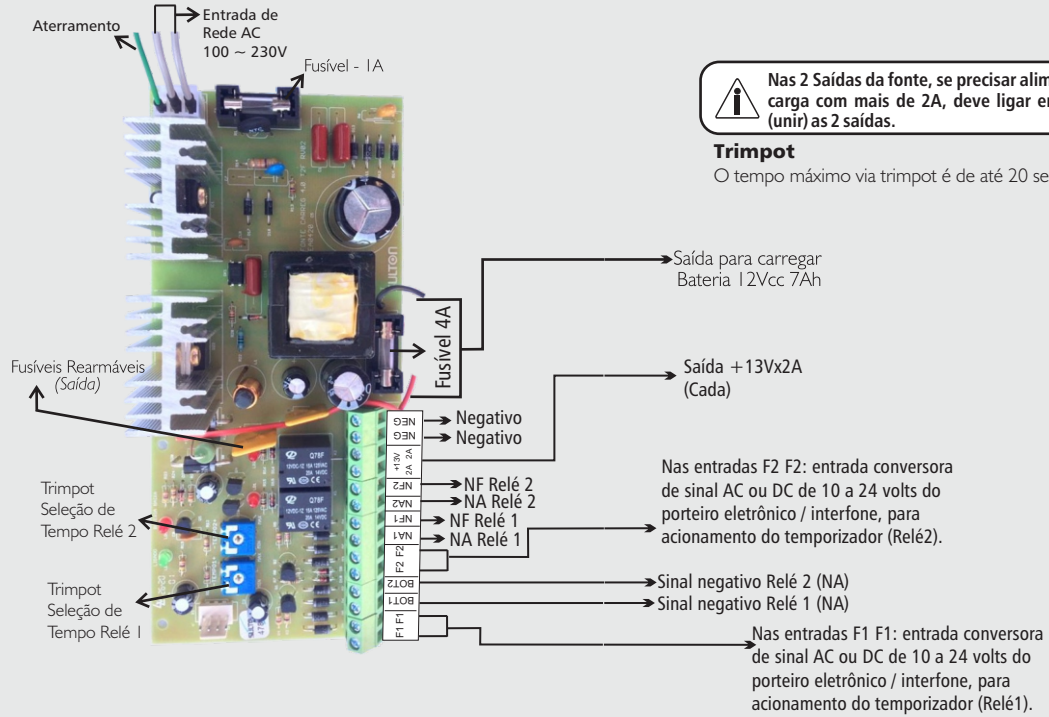
Apresentação

A FONTE 4.0 , é uma fonte de alimentação 13VDC, que pode ser usada em produtos que utilizam corrente continua de até 4 A, saída para recarga de baterias de 12V/7 A e relé temporizador, possibilitando ligar ou desligar uma carga pelo tempo selecionado, como fechos elétricos, fechaduras eletromagnéticas, bloqueio de sensores de alarme, lâmpadas etc.

Na ausência de energia da rede elétrica, a carga da fonte, passa a ser alimentada por uma bateria conectada na placa (*função NO-BREAK*). O tempo de duração da bateria depende da corrente que está sendo fornecida para a carga.



Apresentação da Placa



Nas 2 Saídas da fonte, se precisar alimentar uma carga com mais de 2A, deve ligar em paralelo (unir) as 2 saídas.

Trimpot

O tempo máximo via trimpot é de até 20 segundos.

Características

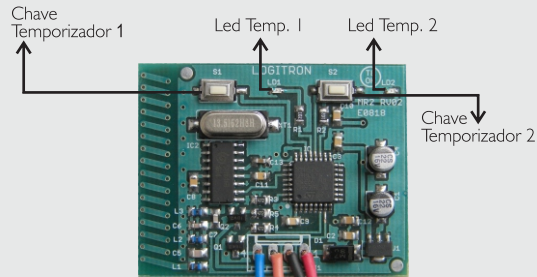
- Corrente máxima total de : 4 A;
- Tensão média de saída da fonte: de 13 V ;
- Tensão média de carga da bateria: 13,8 VDC;
- Tensão de alimentação da rede elétrica 100 à 240 volts (*automático*) – 60/50 Hz;
- Led indicador de bateria baixa;
- Proteção de entrada da rede elétrica com fusível e varistor;
- Proteção independente das 4 saídas da fonte por fusível rearmável (*polyswitch*);
- Temporizador ajustável via trimpot até 20 segundos e saída do relé NA ou NF;
- Gabinete em ABS com espaço para bateria de 12V/7A;
- Dimensões: altura 260 mm, largura 225 mm e profundidade 85 mm;
- Peso: 0,650 Kg;

Sinalizações

Led	Estado	Indicação
Verde	Aceso	Ligado
Verde	Piscando	Sobrecarga e em Proteção
Vermelho	Aceso	Bateria Baixa / Descarregada ou Danificada

Receptor para Temporizador da Fonte

O receptor MR2 é um acessório para acionar via rádio frequência com um controle remoto code learn os temporizadores da fonte temporizada.



- Receptor 433,92MHz code learn;

Gravar código

1 - Pressionar rapidamente a chave e o led acende.

2 - Transmitir o código desejado (Se o código for aceito o led apaga uma vez).

3 - Pressionar rapidamente a chave para confirmar. (Led apaga uma vez e volta a acender e inicia novo ciclo)

4 - Após 3 segundos se nenhum código for confirmado, sai da aprendizagem e o led apaga.



Obs: Ao aprender o código se o led apagar duas vezes é porque é código já existente

Apagar código específico

1 - Pressionar por 3 segundos a chave que deseja apagar o código (o Led pisca rápido).

2 - Solte a chave e transmita o código que deseja apagar. (Se o código for reconhecido o led acende uma vez e volta a piscar rápido).

3 - Pressionar rapidamente a chave para confirmar. (Led pisca lento duas vezes e o código é apagado)

4 - Led volta a piscar rapidamente e inicia novo ciclo. Após 3 segundos se nenhum código for confirmado, sai do modo apagar e o led apaga.



Apagar todos os códigos

1 - Pressionar por 3 segundos a chave que deseja apagar o código (o Led pisca rápido).

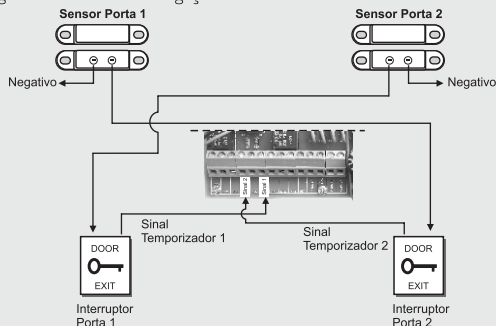
2 - Solte a chave e pressione a chave novamente por 3 segundos. (O led pisca lento três vezes e apaga)



Obs: Em qualquer momento que um código cadastrado for recebido o led pisca uma vez e quando não for cadastrado pisca duas vezes

Intertravamento de portas

Devido a fonte possuir dois temporizadores é possível fazer o intertravamento entre duas portas ou portões utilizando sensores magnéticos NF conforme ligações abaixo.



Funcionamento

Para o interruptor da porta 1 funcionar a porta 2 precisa estar fechada ou
Para o interruptor da porta 2 funcionar a porta 1 precisa estar fechada.

